

## MTS trasformatore di isolamento monofase

P:63VA IN:400/690VAC OUT:230VAC

Trasformatori monofase - di comando e separazione

63 VA

Classe d'isolamento T 40/B

Altre tensioni secondo disponibilità

### Link al prodotto

#### Immagine

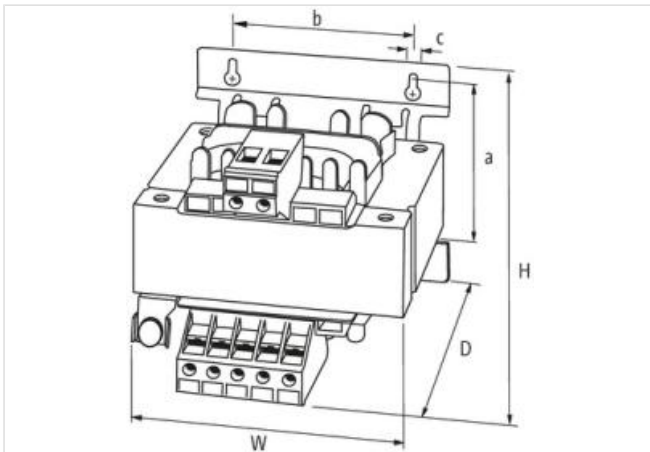
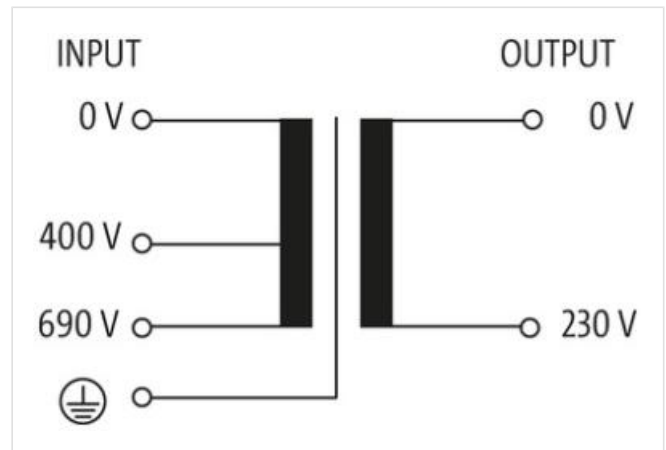


Immagine rappresentativa



#### dati commerciali

ECLASS-6.0	27031202
ECLASS-6.1	27031302
ECLASS-7.0	27031302
ECLASS-8.0	27031302
ECLASS-9.0	27031302
ECLASS-10.1	27031302

ECLASS-11.1	27031302
ECLASS-12.0	27031302
ETIM-5.0	EC002485
GTIN	4048879073899
Lotto minimo ordinabile	1
Numero di tariffa doganale	85043180

**Dati elettrici | Alimentazione**

Frequenza di rete	50 ... 60 Hz
-------------------	--------------

**Dati elettrici | Ingresso**

Tensione di ingresso 1 CA	400 V
Tensione di ingresso 2 CA	690 V
Tensione di ingresso CA	400 V
Corrente di ingresso con tensione di ingresso 1 CA	0,22 A
Corrente di ingresso con tensione di ingresso 2 CA	0,13 A
Corrente di inserimento max	1,8 A
Corrente di cortocircuito	2 A

**Dati elettrici | Uscita**

Tensione di uscita CA	230 V
Tensione di uscita impostabile	no
Potenza di commutazione CA max	63 VA

**Protezione dei dispositivi | Elettrica**

Tensione di prova di isolamento ingresso - uscita	6,5 kV
---	--------

**Dati meccanici | Dati di montaggio**

Tipo di fissaggio	Avvitato
Suitable for mounting type	guida portante
Misura di fissaggio a	56 mm
Misura di fissaggio b	56 mm
Misura di fissaggio c	4,8 mm
Altezza	88 mm
Larghezza	78 mm
Profondità	93 mm
Diametro foro	4,8 mm
Lunghezza foro	8,4 mm

**Caratteristiche ambientali | Climatiche**

Temperatura di esercizio min	-20 °C
Temperatura di esercizio max	40 °C
Temperatura di stoccaggio min	-40 °C
Temperatura di stoccaggio max	80 °C

Standard di prodotto	EN 61558-2-6, EN 62041 category 0
----------------------	-----------------------------------

**Tipo di collegamento 3**

Tipo di collegamento 1	Input
Tipo di collegamento 2	Output
Connessione	Morsetti a vite SK
Family construction form	morsetto
Gender	female
N. di poli	3
PIN 2	400 V
PIN 3	690 V
Connessione	Morsetti a vite SK

Family construction form	morsetto
Gender	female
N. di poli	2
PIN 2	230 V
Connessione	Morsetti a vite SK
Family construction form	morsetto
Gender	female
Colore portacontatti	metallic
N. di poli	1
PIN 1	PE