

**MEN alimentatore mono/bifase, filtrato**

IN: 230/400+/-15VAC OUT: :24V/5ADC

Corrente: 5 A

Potenza d'uscita: 120 W

Questo alimentatore soddisfa la norma (EN 61000-3-2) per le correnti di armonica

Condensazione non consentita

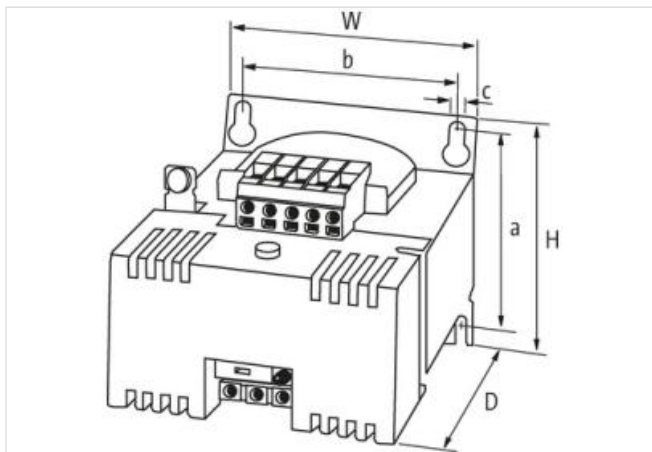
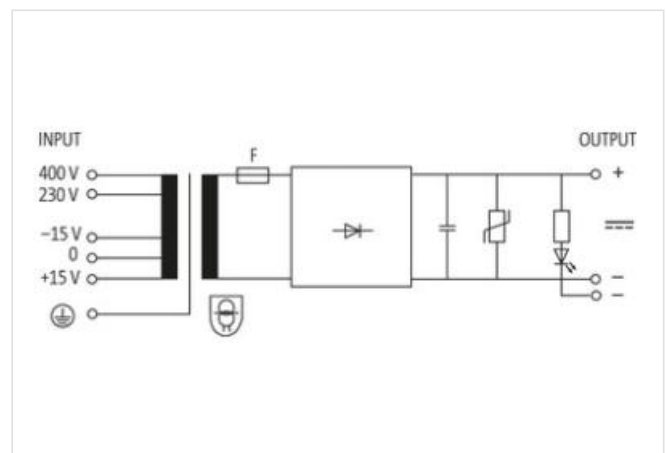
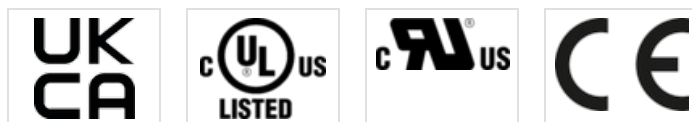
**Link al prodotto****Immagine**

Immagine rappresentativa

**dati commerciali**

ECLASS-6.0	27049002
ECLASS-6.1	27049002
ECLASS-7.0	27049002
ECLASS-8.0	27049002
ECLASS-9.0	27040701
ECLASS-10.1	27040701

ECLASS-11.1	27040701
ECLASS-12.0	27040701
ETIM-5.0	EC002540
GTIN	4048879080064
Lotto minimo ordinabile	1
Numero di tariffa doganale	85044095

**Dati tecnici | Dati elettrici**

Grado di sicurezza	SELV
--------------------	------

**Dati elettrici | Alimentazione**

Frequenza di rete	50 ... 60 Hz
-------------------	--------------

**Dati elettrici | Ingresso**

Fusibile 1 lato primario esterno	1,6 A @230 V AC
Fusibile 2 lato primario esterno	1 A @400 V AC
Caratteristica prefusibile	Ritardato
Tensione di ingresso 1 CA	230 V
Tensione di ingresso 1 CA min	195,5 V
Tensione di ingresso 1 CA max	264,5 V
Tensione di ingresso 2 CA	400 V
Tensione di ingresso 2 CA min	340 V
Tensione di ingresso 2 CA max	460 V
Corrente di ingresso con tensione di ingresso 1 CA	0,97 A
Corrente di ingresso con tensione di ingresso 2 CA	0,56 A

**Dati elettrici | Uscita**

Fusibile lato secondario esterno	10 A
Circuito d'uscita	Condensatore di filtraggio, LED, VDR
Tensione di uscita CC	24 V
Tensione di uscita impostabile	no
Output current max.	6 A
Tipo di costruzione fusibile secondario	Fusibile piatto FKS
Ondulazione residua max	5 %

**Dati meccanici | Dati di montaggio**

Suitable for mounting type	Schlüssellochauhängung
Misura di fissaggio a	75 mm
Misura di fissaggio b	84 mm
Misura di fissaggio c	5,8 mm
Altezza	95 mm
Larghezza	69 mm
Profondità	136 mm

**Caratteristiche ambientali | Climatiche**

Temperatura di esercizio min	-20 °C
Temperatura di esercizio max	60 °C
Derating da	40 °C

Standard di prodotto	EN 61558-2-6, EN 62041 category I
CEM	EN 55011 B, EN 61000-3-2

**Tipo di collegamento 3**

Connessione	Morsetti a vite SK
Family construction form	morsetto
Gender	female
Colore portacontatti	metallic

N. di poli	1
PIN 1	PE
Connessione	Morsetti a vite SK
Family construction form	morsetto
Gender	female
Colore portacontatti	verde
N. di poli	3
PIN 1	+
PIN 2	-
PIN 3	-
Connessione	Morsetti a vite SK
Family construction form	morsetto
Gender	female
Colore portacontatti	verde
N. di poli	5
PIN 1	+ 15 V
PIN 3	- 15 V
PIN 4	230 V
PIN 5	400 V