

**MCS-B alim. switching mono. 24VDC/ 7,5A**

IN: 100-265VAC OUT: 24V/7,5ADC

INPUT: 100...265 V AC

OUTPUT: 24 V DC +3/-1%

Corrente: 7.5 A

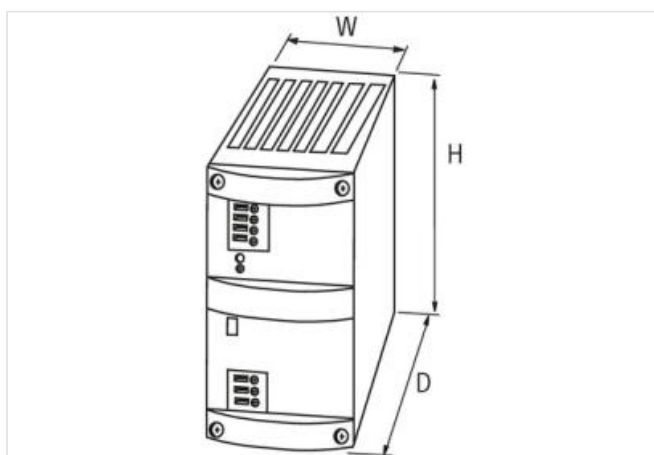
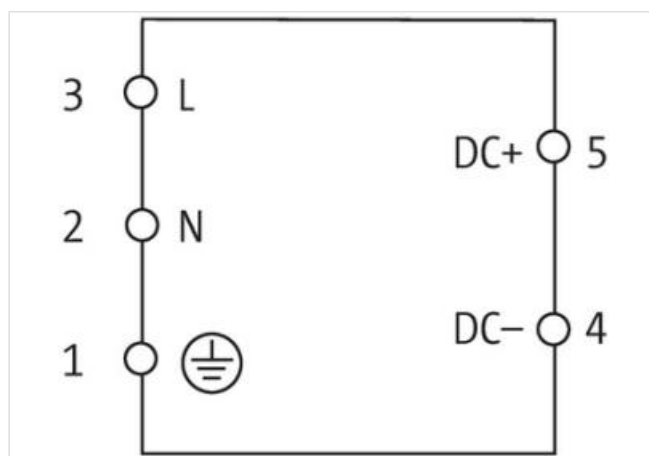
Alimentazione tampone per caduta di rete min  
min. 14 ms (115 V AC); min. 80 ms (230 V AC)[Link al prodotto](#)**Immagine**

Immagine rappresentativa

**dati commerciali**

ECLASS-6.0	27049002
ECLASS-6.1	27049002
ECLASS-7.0	27049002
ECLASS-8.0	27049002
ECLASS-9.0	27040701

ECLASS-10.1	27040701
ECLASS-11.1	27040701
ECLASS-12.0	27040701
ETIM-5.0	EC002540
GTIN	4048879080361
Lotto minimo ordinabile	1
Numero di tariffa doganale	85044083

**Dati tecnici | Dati elettrici**

Numero apparecchi commutazione in parallelo max	5
Numero apparecchi collegamento in cascata max	2
Commutabilità in parallelo	si
Connessione in serie	si
Grado di sicurezza	SELV

**Dati elettrici | Alimentazione**

Frequenza di rete	50 ... 60 Hz
-------------------	--------------

**Dati elettrici | Ingresso**

Tensione di ingresso 1 CA	115 V
Tensione di ingresso 2 CA	230 V
Tensione di ingresso CA min	100 V
Tensione di ingresso CA max	265 V
Corrente di ingresso con tensione di ingresso 1 CA	2,9 A
Corrente di ingresso con tensione di ingresso 2 CA	1,6 A
Inrush current max.	37 A
Prefusibile esterno per fase max	10 A
Rendimento	87 %

**Dati elettrici | Uscita**

Tensione di uscita CC	24 V
Tensione di uscita CC min	22 V
Tensione di uscita CC max	28 V
Tensione di uscita impostabile	si
Corrente di uscita	7,5 A
Ondulazione residua effettiva max	20 mV
Spikes (s-s) max.	100 mV

**Protezione dei dispositivi | Elettrica**

Protezione da cortocircuito uscita	si
Protezione da sovraccarico uscita	si

**Dati meccanici | Dati di montaggio**

Tipo di fissaggio	geschnappt
Suitable for mounting type	Guida DIN TH35, (EN 60715)
Altezza	115 mm
Larghezza	54 mm
Profondità	145 mm

**Caratteristiche ambientali | Climatiche**

Temperatura di esercizio min	-25 °C
Temperatura di esercizio max	40 °C
Derating da	40 °C
Temperatura di stoccaggio min	-25 °C
Temperatura di stoccaggio max	85 °C
Umidità relativa dell'aria min (funzionamento)	5 %

Umidità relativa dell'aria max (funzionamento) 95 % Senza condensazione