

MPS alim. trifase switching al primario

IN: 340-460VAC OUT: 22-28V/10ADC

INPUT: 3x 360...440 V AC

OUTPUT: 22...28 V DC

Corrente: 10 A

additional mounting feet for screw mounting part no. 89500

[Link al prodotto](#)

Immagine

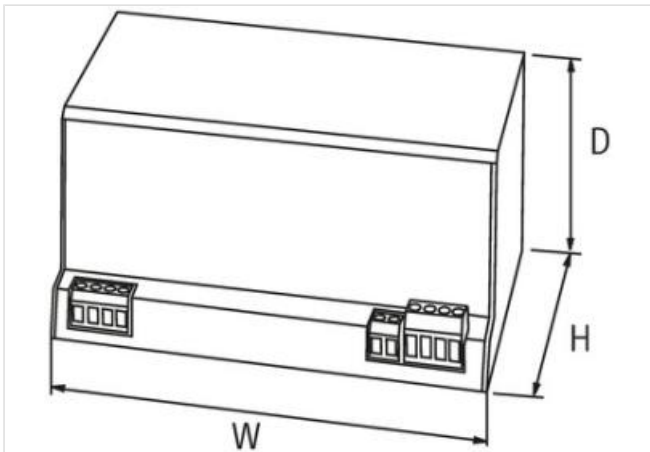
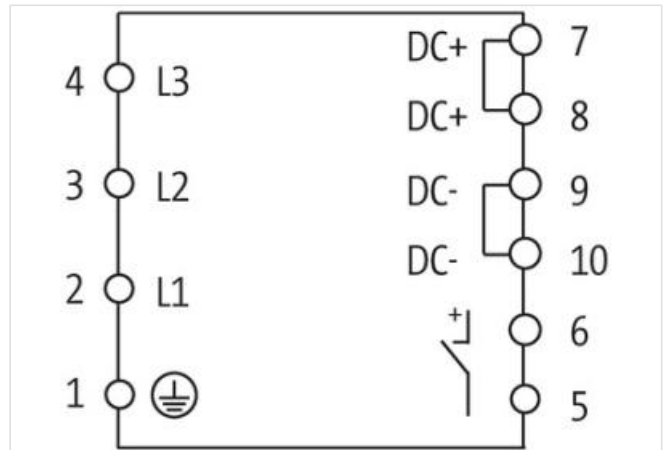
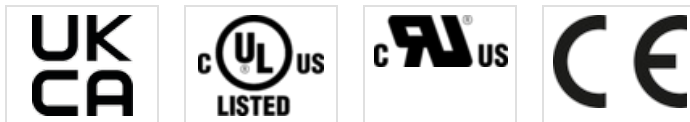


Immagine rappresentativa



dati commerciali

ECLASS-6.0	27049002
ECLASS-6.1	27049002
ECLASS-7.0	27049002
ECLASS-8.0	27049002
ECLASS-9.0	27040701
ECLASS-10.1	27040701

ECLASS-11.1	27040701
ECLASS-12.0	27040701
ETIM-5.0	EC002540
GTIN	4048879080637
Lotto minimo ordinabile	1
Numero di tariffa doganale	85044083

Dati tecnici | Dati elettrici

Commutabilità in parallelo	si
Connessione in serie	si
Grado di sicurezza	SELV

Dati elettrici | Alimentazione

Frequenza di rete	50 ... 60 Hz
-------------------	--------------

Dati elettrici | Ingresso

Tensione di ingresso CA min	360 V
Tensione di ingresso CA max	440 V
Corrente di ingresso CA (a 3 fasi)	0,42 A
Prefusibile esterno per fase max	10 A
Numero di fasi ingresso	3
Rendimento	90 %

Dati elettrici | Uscita

Tensione di uscita CC	24 V
Tensione di uscita CC min	22 V
Tensione di uscita CC max	28 V
Tensione di uscita impostabile	si
Corrente di uscita	10 A
Corrente di uscita (UL)	12 A
Alimentazione tampone per caduta di rete min	3 ms @ 400 V AC
Controllo di fase	Interruzione durante funzionamento bifase
Ondulazione residua effettiva max	20 mV
Spikes (s-s) max.	100 mV

Protezione dei dispositivi | Elettrica

Protezione da cortocircuito uscita	si
Protezione da sovraccarico uscita	si

Dati meccanici | Dati di montaggio

Tipo di fissaggio	geschnappt
Suitable for mounting type	Guida DIN TH35, (EN 60715)
Altezza	132 mm
Larghezza	198 mm
Profondità	97 mm

Caratteristiche ambientali | Climatiche

Temperatura di esercizio min	0 °C
Temperatura di esercizio max	60 °C
Temperatura di stoccaggio min	-25 °C
Temperatura di stoccaggio max	85 °C
Umidità relativa dell'aria min (funzionamento)	30 %
Umidità relativa dell'aria max (funzionamento)	90 % Senza condensazione

Tipo di collegamento 3

Connessione	Morsetti a vite SK
Family construction form	morsetto
Gender	female
Colore portacontatti	verde

N. di poli	2
PIN 1	Signal
PIN 2	Signal +
Connessione	Morsetti a vite SK
Family construction form	morsetto
Gender	female
Colore portacontatti	verde
N. di poli	4
PIN 1	PE
PIN 2	L 1
PIN 3	L 2
PIN 4	L 3
Connessione	Morsetti a vite SK
Family construction form	morsetto
Gender	female
Colore portacontatti	verde
N. di poli	4
PIN 1	+
PIN 2	+
PIN 3	-
PIN 4	-