

**MPS alim. monofase switching al primario**

IN: 90-265VAC OUT: 24V/5ADC

INPUT: 90...265 V AC

OUTPUT: 24 V DC

Corrente: 5 A

Alimentazione tampone per caduta di rete min  
min. 10 ms (115 V AC); min. 80 ms (230 V AC)

additional mounting feet for screw mounting part no. 89500

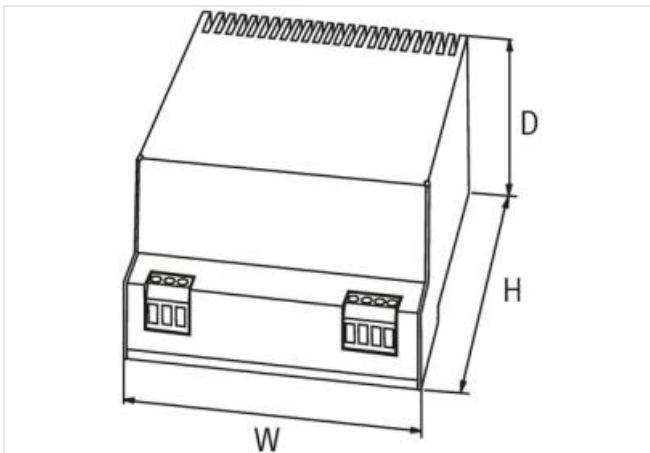
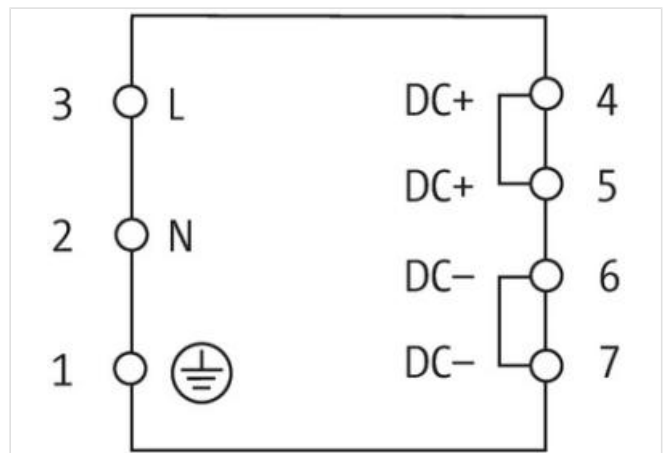
[Link al prodotto](#)**Immagine**

Immagine rappresentativa

**dati commerciali**

ECLASS-6.0	27049002
ECLASS-6.1	27049002
ECLASS-7.0	27049002
ECLASS-8.0	27049002

ECLASS-9.0	27040701
ECLASS-10.1	27040701
ECLASS-11.1	27040701
ECLASS-12.0	27040701
ETIM-5.0	EC002540
GTIN	4048879080729
Lotto minimo ordinabile	1
Numero di tariffa doganale	85044083

**Dati tecnici | Dati elettrici**

Commutabilità in parallelo	no
Connessione in serie	si
Grado di sicurezza	SELV

**Dati elettrici | Alimentazione**

Frequenza di rete	50 ... 60 Hz
-------------------	--------------

**Dati elettrici | Ingresso**

Tensione di ingresso 1 CA	115 V
Tensione di ingresso 2 CA	230 V
Tensione di ingresso CA min	90 V
Tensione di ingresso CA max	265 V
Corrente di ingresso con tensione di ingresso 1 CA	1,9 A
Corrente di ingresso con tensione di ingresso 2 CA	0,95 A
Inrush current max.	10 A
Prefusibile esterno per fase max	10 A
Rendimento	85 %

**Dati elettrici | Uscita**

Tensione di uscita CC	24 V
Tensione di uscita CC min	23,76 V
Tensione di uscita CC max	24,72 V
Tensione di uscita impostabile	no
Corrente di uscita	5 A
Corrente di uscita (UL)	6 A
Ondulazione residua effettiva max	20 mV
Spikes (s-s) max.	100 mV

**Protezione dei dispositivi | Elettrica**

Protezione da cortocircuito uscita	si
Protezione da sovraccarico uscita	si

**Dati meccanici | Dati di montaggio**

Tipo di fissaggio	geschnappt
Suitable for mounting type	Guida DIN TH35, (EN 60715)
Altezza	132 mm
Larghezza	110 mm
Profondità	72 mm

**Caratteristiche ambientali | Climatiche**

Temperatura di esercizio min	0 °C
Temperatura di esercizio max	60 °C
Temperatura di stoccaggio min	-25 °C
Temperatura di stoccaggio max	85 °C
Umidità relativa dell'aria min (funzionamento)	5 %
Umidità relativa dell'aria max (funzionamento)	95 % Senza condensazione

**Tipo di collegamento 2**

Connessione	Morsetti a vite SK
Family construction form	morsetto
Gender	female
Colore portacontatti	verde
N. di poli	3
PIN 1	PE
PIN 2	N
PIN 3	L
Connessione	Morsetti a vite SK
Family construction form	morsetto
Gender	female
Colore portacontatti	verde
N. di poli	4
PIN 1	+
PIN 2	+
PIN 3	-
PIN 4	-