

### el. a T slimline M12 mas. 5p/2x M12 f. 4p

Accoppiatore a T (slim)

Maschio diritto – femmina diritto

M12 – M12

5 poli

Funzione distribuzione (NO)

Custodie plastica con buona resistenza contro agenti chimici e oli

La resistenza agli agenti aggressivi deve essere testata per la singola applicazione. Ulteriori dettagli su richiesta.

#### [Link al prodotto](#)

#### Immagine

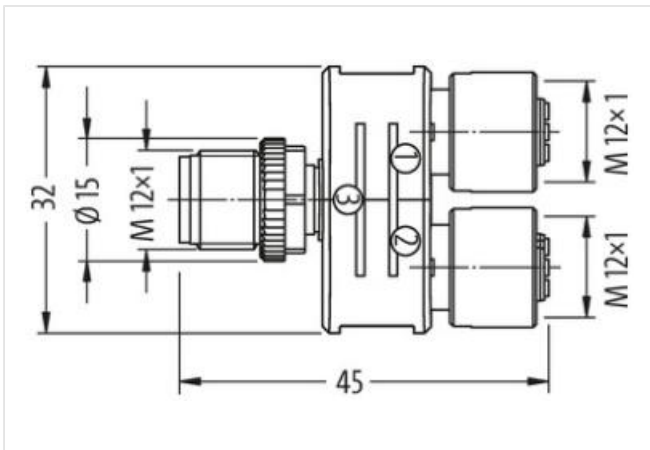
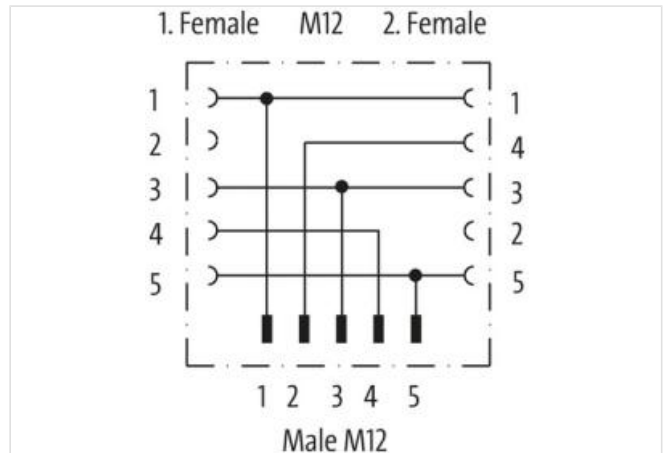
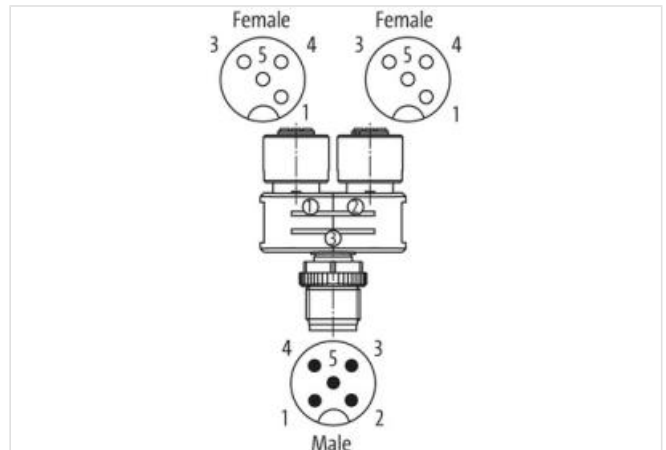


Immagine rappresentativa



Tipo di fissaggio	inserito, Avvitato
Family construction form	M12
Codifica	A
N. di poli	5
Grado di protezione (EN CEI 60529)	IP67

Tipo di fissaggio	inserito, Avvitato
Family construction form	M12
Codifica	A
N. di poli	4
Grado di protezione (EN CEI 60529)	IP67

**Pagina 3**

Tipo di fissaggio	inserito, Avvitato
Family construction form	M12
Codifica	A
N. di poli	4
Grado di protezione (EN CEI 60529)	IP67

**dati commerciali**

ECLASS-6.0	27143423
ECLASS-6.1	27279221
ECLASS-7.0	27440104
ECLASS-8.0	27440104
ECLASS-9.0	27440106
ECLASS-10.1	27440106
ECLASS-11.1	27440106
ECLASS-12.0	27440106
ETIM-5.0	EC002062
GTIN	4048879144865
Lotto minimo ordinabile	1
Numero di tariffa doganale	85366990

**Dati elettrici | Alimentazione**

Tensione di esercizio CA max	60 V
Tensione di esercizio CC max	60 V
Tensione di esercizio CA (UL-listed)	30 V
Tensione di esercizio CC (UL-listed)	30 V
Corrente di esercizio per ciascun contatto max	4 A

**Diagnosi**

Indicatore di stato LED	no
-------------------------	----

**Installazione | Collegamento**

Coppia di serraggio	0,6 Nm
Filettatura di fissaggio	M12 x 1

**Protezione dei dispositivi | Elettrica**

Grado di protezione (EN CEI 60529)	IP67
Condizione aggiuntiva grado di protezione	inserito, Avvitato
Grado di inquinamento	3
Picco di tensione nominale	1,5 kV
Gruppo di materiale isolante (IEC 60664-1)	I

**Dati meccanici | Dati del materiale**

Rivestimento collegamento a vite	nickel plated, vermessingt
Material screw connection	Pressofusione di zinco

**Dati meccanici | Dati di montaggio**

Tipo di fissaggio	inserito, Avvitato, Protezione antivibrazione
-------------------	---

**Caratteristiche ambientali | Climatiche**

Temperatura di esercizio min	-25 °C
Temperatura di esercizio max	85 °C

Standard di prodotto	DIN EN 61076-2-101
----------------------	--------------------

