

**MOSA M8 mas. 0° a perf. d'isolante**Slimline, 4 poli 0,14...0,34mm<sup>2</sup>

Morsetti a perforazione

Maschio diritto

M8, 4 poli

Sezione cavo: 0.14...0.34 mm<sup>2</sup>

Sealing comb included in delivery

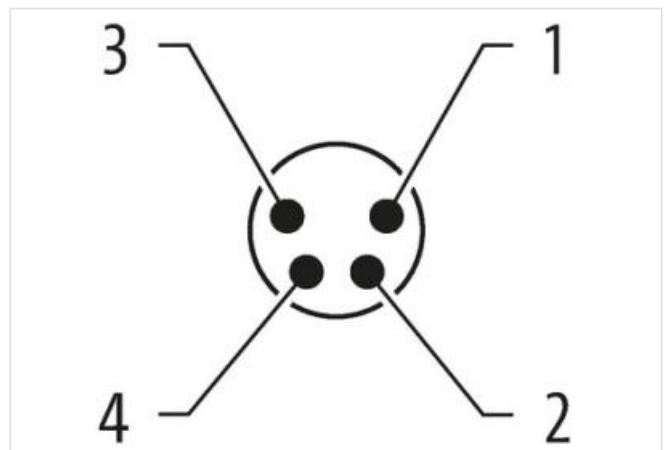
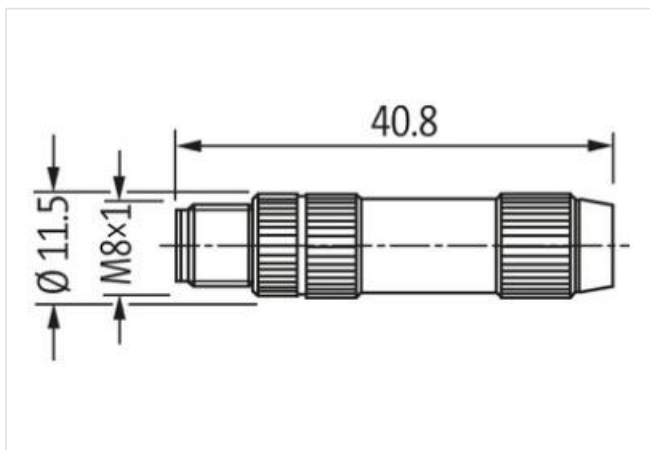
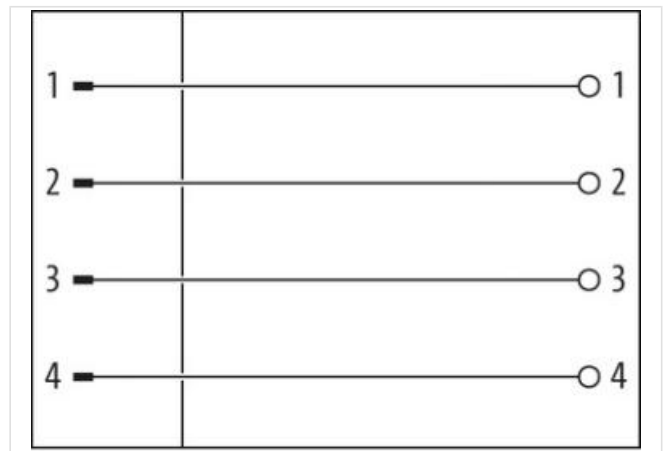
**[Link al prodotto](#)****Immagine**

Immagine rappresentativa



Tipo di fissaggio	inserito, Avvitato
Family construction form	M8
Materiale morsetti	Lega di rame
Materiale	PA
N. di poli	4
Apertura della chiave	SW9

Grado di protezione (EN CEI 60529) IP67

**dati commerciali**

ECLASS-6.0	27279221
ECLASS-7.0	27440104
ECLASS-8.0	27440104
ECLASS-9.0	27440102
ECLASS-10.1	27440102
ECLASS-11.1	27440102
ECLASS-12.0	27440116
ETIM-5.0	EC002635
GTIN	4048879224710
Lotto minimo ordinabile	1
Numero di tariffa doganale	85366990

**Dati elettrici | Alimentazione**

Tensione di esercizio CA max	32 V
Tensione di esercizio CC max	32 V
Corrente di esercizio per ciascun contatto max	4 A

**Dati tecnici | Installazione**

Sezione di collegamento min	0,14 mm <sup>2</sup>
Sezione di collegamento max	0,34 mm <sup>2</sup>
Diametro del filo singolo min	0,1 mm

**Installazione | Collegamento**

Diametro di isolamento del filo min	1 mm
Wire insulation diameter max.	1,6 mm
Connessione	Connettori IDC
Coppia di serraggio	0,4 Nm
Filettatura di fissaggio	M8 x 1
Cicli di collegamento min	100

**Installazione | Configurazione dei pin**

Configurazione	completamente occupato
----------------	------------------------

**Protezione dei dispositivi | Elettrica**

Condizione aggiuntiva grado di protezione	inserito, Avvitato
Grado di inquinamento	3
Picco di tensione nominale	0,8 kV
Resistenza di isolamento min	100 MΩ
Gruppo di materiale isolante (IEC 60664-1)	I
Categoria di sovratensione (EN 60950-1)	III

**Dati meccanici | Dati del materiale**

Rivestimento blocco	Nickeled
Materiale dispositivo bloccaggio	Pressofusione di zinco

**Dati meccanici | Dati di montaggio**

Tipo di fissaggio	inserito, Avvitato, Protezione antivibrazione
Campo di serraggio min	2,5 mm
Campo di serraggio max	5,1 mm
Altezza	40,8 mm
Larghezza	11,5 mm
Profondità	11,5 mm

**Caratteristiche ambientali | Climatiche**

Temperatura di esercizio min	-25 °C
Temperatura di esercizio max	85 °C

Standard di prodotto

DIN EN 61076-2-114 (M8)