

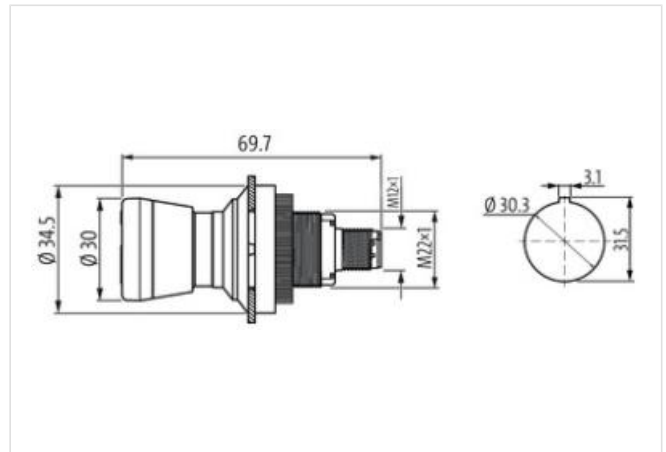
**E-Stop 30 2NC M12(4)**

Pulsante Emergency Stop, connessione M12 (4 poli)

E-Stop 30 2NC M12(4)  
Emergency-Stop  
Mounting hole 30,3 mm  
Connection M12 (4-pin)

**Link al prodotto****Immagine**

Immagine rappresentativa

**dati commerciali**

ECLASS-6.1	27371244
ECLASS-7.0	27371244
ECLASS-8.0	27371244
ECLASS-9.0	27371244
ECLASS-10.1	27371244
ECLASS-11.1	27371244
ECLASS-12.0	27371244
GTIN	4065909019306
Lotto minimo ordinabile	1
Numero di tariffa doganale	85365080

**Dati elettrici | Alimentazione**

Tensione nominale di esercizio CA-15	35 V
Tensione nominale di esercizio CC-13	35 V

**Dati elettrici | Ingresso**

Corrente di cortocircuito	1000 A
---------------------------	--------

**Dati elettrici | Uscita**

Potenza di commutazione max	0,25 W
Tensione di commutazione CA min	1 V
Tensione di commutazione CA max	35 V

Tensione di commutazione CA max (UL 60947)	30 V
Tensione di commutazione CC min	1 V
Tensione di commutazione CC max	35 V
Tensione di commutazione CC max (UL 60947)	30 V
Corrente di commutazione min	1 mA
Corrente di commutazione max	100 mA

**Installazione | Collegamento**

Family construction form	M12
--------------------------	-----

**Installazione | Configurazione dei pin**

Codifica	A
N. di poli	4

**Protezione dei dispositivi | Elettrica**

Altitudine di installazione max.	2000 m
Grado di protezione frontale (EN IEC 60529)	IP65
Grado di protezione sul retro (EN CEI 60529)	IP65, IP67
Grado di inquinamento	2
Tensione di isolamento nominale	250 V
Dispositivo di protezione dai cortocircuiti (SCPD)	Fusibile 250 V / 0,1 A / 1,5 kA gG rapido
Categoria di sovratensione (EN 60950-1)	II

**Protezione dei dispositivi | Meccanica**

Durata utile meccanica	50000 Cicli
Durata utile meccanica B10	65000 Cicli
Durata utile meccanica B10d	84500 Cicli
UL Enclosure Type Rating lato frontale	type 4X

**Protezione dei dispositivi | Fluidi**

Resistenza alla nebbia salina (IEC 60068-2-11)	si
--	----

**Dati tecnici | Dati meccanici**

Illuminabile	no
Funzione di attuazione	A scatto
Color	rosso
Colore collare	giallo
Forma collare	Rotondo
Tipo di contatto	2 Ö

**Dati meccanici | Dati del materiale**

Materiale custodia	Plastica
Materiale morsetti	Gold

**Dati meccanici | Dati di montaggio**

Tipo di fissaggio	Ghiera filettata
Altezza di montaggio	33,4 mm
Mounting depth	36,4 mm
Apertura di montaggio	30,3 mm
Altezza	30 mm
Larghezza	34,5 mm
Profondità	69,7 mm
Passo min	35 mm

**Caratteristiche ambientali | Climatiche**

Temperatura di esercizio min	-40 °C
Temperatura di esercizio max	85 °C

Derating da	40 °C
Temperatura di stoccaggio min	-40 °C
Temperatura di stoccaggio max	90 °C
Umidità relativa dell'aria max (funzionamento)	93 %

**Tipo di collegamento 1**

Family construction form	M12
Gender	male
Colore portacontatti	nero
Codifica	A
N. di poli	4
PIN 1	NC 1
PIN 2	NC 1
PIN 3	NC 2
PIN 4	NC 2