

Tree 4TX Switch unmanaged metallico

4xRJ45 FE 10/100 Mbit/s, QoS prioritization IEEE 802.1p, aliment. ridond

Switch unmanaged 4 porte

(UL-Listed)

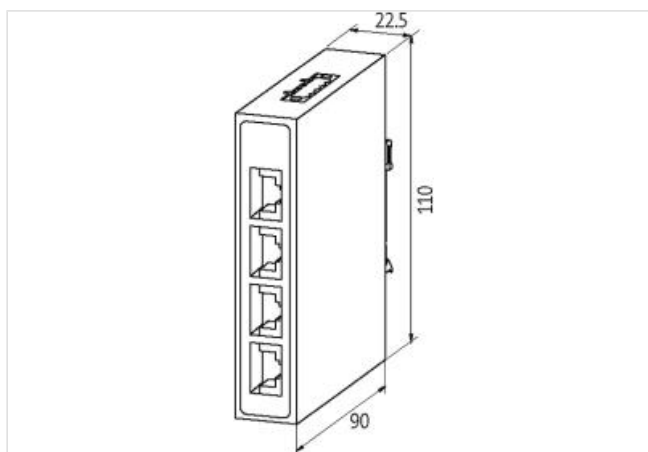
Cavi di connessione sull'online shop nella sezione "Tecnica di connessione".

[Link al prodotto](#)

Immagine



Immagine rappresentativa



dati commerciali

ECLASS-6.0	19170106
ECLASS-6.1	19170106
ECLASS-7.0	19170106
ECLASS-8.0	19170106
ECLASS-9.0	19170402
ECLASS-10.1	19170402
ECLASS-11.1	19170402
ECLASS-12.0	19170402
ETIM-5.0	EC000734
GTIN	4048879439497
Lotto minimo ordinabile	1
Numero di tariffa doganale	85176200

Dati elettrici | Alimentazione

Tensione di esercizio CC min	9 V
Tensione di esercizio CC max	48 V
Potenza assorbita max	4 W

Dati tecnici | Comunicazione industriale

Velocità di trasmissione max	100 MBit/s
------------------------------	------------

Comunicazione industriale | Funzionalità Ethernet

Auto-Crossover	si
----------------	----

Auto-Negotiation	si
Duplex	Full duplex
Tipo di interruttore	Unmanaged
VLAN unmanaged (IEEE 802.1Q)	si
Diagnosi	
Contatto d'allarme	no
Diagnostica	Nessuna tensione
Indicatore LED	Connessione Ethernet/traffico dati
Protezione dei dispositivi Elettrica	
Grado di protezione (EN CEI 60529)	IP50
Dati meccanici Dati del materiale	
Colore alloggiamento	nero
Materiale custodia	Metallica
Dati meccanici Dati di montaggio	
Tipo di fissaggio	geschnappt
Suitable for mounting type	Guida DIN TH35, (EN 60715)
Altezza	110 mm
Larghezza	22,5 mm
Profondità	89,6 mm
Caratteristiche ambientali Climatiche	
Temperatura di esercizio min	-10 °C
Temperatura di esercizio max	70 °C
Temperatura di stoccaggio min	-40 °C
Temperatura di stoccaggio max	85 °C
Tipo di collegamento 2	
Tipo di collegamento 1	4
Tipo di collegamento 2	X1
Family construction form	RJ45
Gender	female
Colore portacontatti	nero
N. di poli	8
PIN 1	TD +
PIN 2	TD -
PIN 3	RD +
PIN 4	n.c.
PIN 5	n.c.
PIN 6	RD -
PIN 7	n.c.
PIN 8	n.c.
Connessione	Plug-in terminals RK
Family construction form	morsetto
Gender	male
Colore portacontatti	verde
N. di poli	5
PIN 1	24 V DC (US)
PIN 2	0 V (US)
PIN 3	24 V DC (UA)
PIN 4	0 V (UA)
PIN 5	PE