

CUBE67 modulo espansione, DI16

16 ingressi digitali

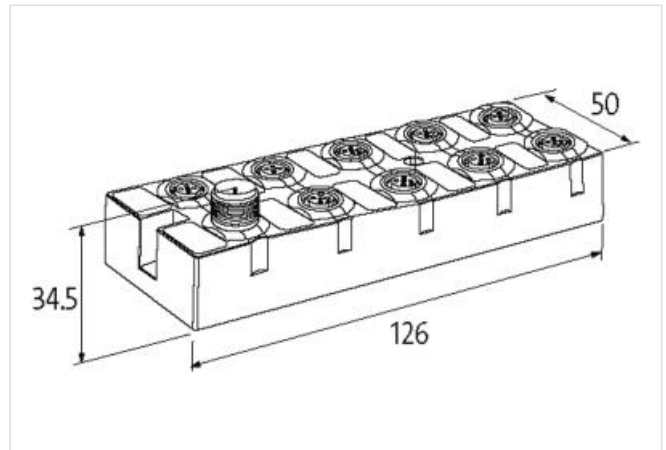
Modulo di espansione
DI16 (E) PNP - 8x M12

Cavi di connessione sull'online shop nella sezione "Tecnica di connessione".

Custodia pressofusa.

[Link al prodotto](#)**Immagine**

Immagine rappresentativa

**dati commerciali**

ECLASS-6.0	27242604
ECLASS-6.1	27242604
ECLASS-7.0	27242604
ECLASS-8.0	27242604
ECLASS-9.0	27242604
ECLASS-10.1	27242604
ECLASS-11.1	27242604
ECLASS-12.0	27242604
ETIM-5.0	EC001599
GTIN	4048879048576
Lotto minimo ordinabile	1
Numero di tariffa doganale	85389099

Dati elettrici | Alimentazione

Norm operating voltage	EN 61131-2
Tensione di esercizio US CC	24 V
Corrente assorbita max	50 mA
Corrente cumulativa UA max	4 A
Corrente cumulativa US max	4 A

Dati elettrici | Ingresso

Resistente a sovraccarico	si
---------------------------	----

Protetto da cortocircuito	si
Type input	PNP, for 3-wire sensors or mechanical switches
Filtro per tempo di ingresso	1 ms
Corrente di sensore US per ciascun ingresso max	0,2 A

Diagnosi

Diagnostica	Nessuna tensione, Under voltage
Diagnostica tramite BUS	per modulo e canale
Diagnostica tramite LED	per modulo e canale
Diagnosi di cortocircuito	si
Indicatore LED	Connessione Ethernet/traffico dati
Diagnosi di sovraccarico	si

Protezione dei dispositivi | Elettrica

Grado di protezione (EN CEI 60529)	IP67
------------------------------------	------

Dati meccanici | Dati di montaggio

Suitable for mounting type	Fissaggio a vite con 2 fori
Altezza	126 mm
Larghezza	50 mm
Profondità	34,5 mm

Caratteristiche ambientali | Climatiche

Temperatura di esercizio min	0 °C
Temperatura di esercizio max	55 °C
Temperatura di stoccaggio min	-20 °C
Temperatura di stoccaggio max	75 °C

Tipo di collegamento 3

Tipo di collegamento 1	0-7
Tipo di collegamento 2	Bus In
Tipo di collegamento 3	Bus Out
Family construction form	M12
Gender	female
Colore portacontatti	nero
Codifica	A
N. di poli	5
PIN 1	24 V DC (US)
PIN 2	DI / Diag 10-17
PIN 3	0 V
PIN 4	DI 0-7
PIN 5	PE
Family construction form	M12
Gender	male
Colore portacontatti	nero
Codifica	A
N. di poli	6
PIN 1	24 V DC (UA)
PIN 2	24 V DC (US)
PIN 3	0 V
PIN 4	Bus internal
PIN 5	Bus internal
PIN 6	0 V
Family construction form	M12
Gender	female
Colore portacontatti	nero

Codifica	A
N. di poli	6
PIN 1	24 V DC (UA)
PIN 2	24 V DC (US)
PIN 3	0 V
PIN 4	Bus internal
PIN 5	Bus internal
PIN 6	0 V