

## CUBE20 Profinet IO, DI8

Nodo bus

Nodi bus

DI8 - (BN-PNIO)

PROFINET IO

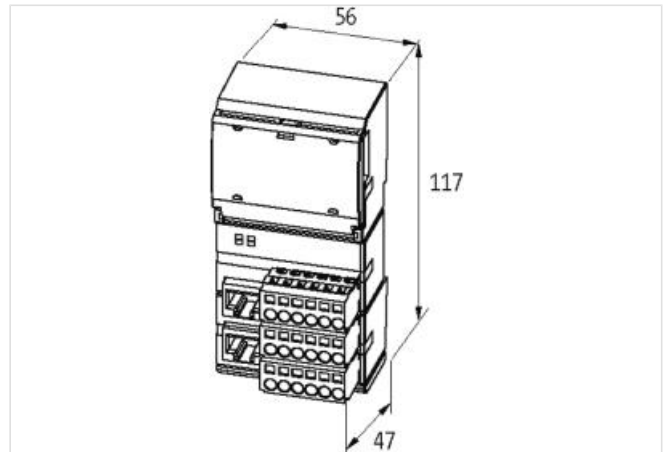
Cavi di connessione sull'online shop nella sezione "Tecnica di connessione".

### Link al prodotto

#### Immagine



Immagine rappresentativa



#### dati commerciali

ECLASS-6.0	27242604
ECLASS-6.1	27242608
ECLASS-7.0	27242608
ECLASS-8.0	27242608
ECLASS-9.0	27242608
ECLASS-10.1	27242608
ECLASS-11.1	27242608
ECLASS-12.0	27242608
ETIM-5.0	EC001604
GTIN	4048879049481
Lotto minimo ordinabile	1
Numero di tariffa doganale	85176200

#### Dati elettrici | Alimentazione

Tensione di esercizio CC	24 V
Norm operating voltage	EN 61131-2
Tensione di esercizio US CC	24 V
Corrente assorbita max	150 mA
Corrente cumulativa UA max	4 A
Corrente cumulativa US max	4 A

#### Dati elettrici | Ingresso

Type input	PNP (EN 61131-2)
Filtro per tempo di ingresso	1 ms
Capacità di corrente max	0,7 A
<b>Dati tecnici   Comunicazione industriale</b>	
Machine Option Management	si
Protocollo supportato	PROFINET
<b>Comunicazione industriale   Dati bus</b>	
Intervallo di indirizzi uscite max	1024 Bytes
Intervallo di indirizzi ingressi max	1024 Bytes
<b>Comunicazione industriale   Profinet</b>	
Indirizzamento PROFINET	DCP
Classe di conformità PROFINET	B
Specifica PROFINET	V2.2
<b>Diagnosi</b>	
Diagnostica	Under voltage
Diagnostica tramite BUS	per modulo e canale
Diagnostica tramite LED	per modulo
Diagnosi di cortocircuito	si
Indicatore LED	Connessione Ethernet/traffico dati
Diagnosi di sovraccarico	si
<b>Dati tecnici   Installazione</b>	
Sezione di collegamento max	2,5 mm <sup>2</sup>
<b>Installazione   Configurazione dei pin</b>	
Serie di morsetti X2	Input
Serie di morsetti X3	Input
<b>Protezione dei dispositivi   Elettrica</b>	
Grado di protezione (EN CEI 60529)	IP20
Galvanic separation (operating voltage)	si
Galvanic separation input/output	si
<b>Dati tecnici   Dati meccanici</b>	
Number extension modules max.	15
<b>Dati meccanici   Dati di montaggio</b>	
Tipo di fissaggio	geschnappt
Suitable for mounting type	guida portante, (EN 60715)
Altezza	117 mm
Larghezza	56 mm
Profondità	47 mm
<b>Caratteristiche ambientali   Climatiche</b>	
Temperatura di esercizio min	0 °C
Temperatura di esercizio max	55 °C
Temperatura di stoccaggio min	-20 °C
Temperatura di stoccaggio max	85 °C
<b>Tipo di collegamento 4</b>	
Tipo di collegamento 1	Ethernet In
Tipo di collegamento 2	X0
Tipo di collegamento 3	X1
Tipo di collegamento 4	X2
Family construction form	RJ45
Gender	female
Colore portacontatti	nero

N. di poli	8
PIN 1	TD +
PIN 2	TD -
PIN 3	RD +
PIN 4	n.c.
PIN 5	n.c.
PIN 6	RD -
PIN 7	n.c.
PIN 8	n.c.
Connessione	Morsetti a molla FK
Family construction form	morsetto
Gender	female
Colore portacontatti	Incolore
N. di poli	6
PIN 1	0 V
PIN 2	0 V
PIN 3	UB
PIN 4	UB
PIN 5	UI
PIN 6	UI
Connessione	Morsetti a molla FK
Family construction form	morsetto
Gender	female
Colore portacontatti	Incolore
N. di poli	6
PIN 1	DI 0
PIN 2	DI 1
PIN 3	DI 2
PIN 4	DI 3
PIN 5	US
PIN 6	0 V
Connessione	Morsetti a molla FK
Family construction form	morsetto
Gender	female
Colore portacontatti	Incolore
N. di poli	6
PIN 1	DI 4
PIN 2	DI 5
PIN 3	DI 6
PIN 4	DI 7
PIN 5	0 V
PIN 6	0 V