

MIRO TR 24VDC modulo optoaccopp.mors. vite

IN: 53 VDC - OUT: 48 VDC / 0,5 A - 1 contatto C/A

Transistor 0.5 A

24 V DC

Contatto di scambio elettronico

Morsetti a vite

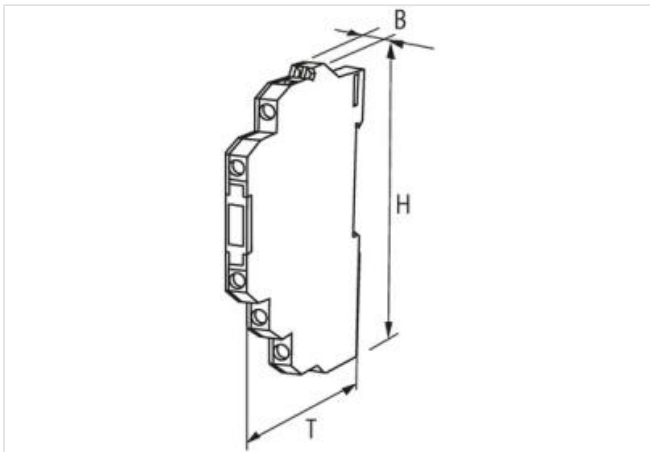
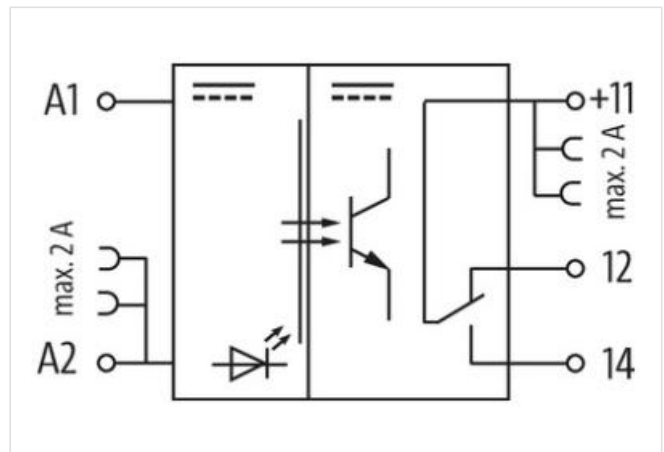
[Link al prodotto](#)**Immagine**

Immagine rappresentativa

**dati commerciali**

ECLASS-6.0	27371604
ECLASS-6.1	27371604
ECLASS-7.0	27371604
ECLASS-8.0	27371604
ECLASS-9.0	27371604
ECLASS-10.1	27371604

ECLASS-11.1	27371604
ECLASS-12.0	27371604
ETIM-5.0	EC001504
GTIN	4048879026864
Lotto minimo ordinabile	1
Numero di tariffa doganale	85414900

Dati elettrici | Ingresso

Tensione di ingresso OFF CC min	0 V
Tensione di entrata OFF CC max	5 V
Tensione di entrata CC min	10 V
Tensione di entrata CC max	53 V
Corrente di ingresso CA	6,5 mA

Dati elettrici | Uscita

Ritardo di spegnimento max	150 μ s
Corrente di riposo OFF max	0,1 mA
Frequenza di commutazione max	10 Hz
Tensione di commutazione CC min	5 V
Tensione di commutazione CC max	48 V
Corrente di commutazione min	0,1 mA
Corrente di commutazione max	0,5 A
Calo di tensione CC max	1,2 V

Diagnosi

Indicatore di stato LED	giallo
-------------------------	--------

Protezione dei dispositivi | Elettrica

Tensione di isolamento nominale	3750 V
---------------------------------	--------

Protezione dei dispositivi | Fluidi

Flame resistance	Difficilmente infiammabile
------------------	----------------------------

Dati meccanici | Dati del materiale

Colore alloggiamento	nero
Materiale custodia	Plastica

Dati meccanici | Dati di montaggio

Tipo di fissaggio	geschnappt
Suitable for mounting type	guida portante, (EN 60715)
Altezza	91 mm
Larghezza	6,2 mm
Profondità	71 mm

Caratteristiche ambientali | Climatiche

Temperatura di esercizio min	-20 °C
Temperatura di esercizio max	60 °C

Tipo di collegamento 5

Connessione	Morsetti a vite SK
Family construction form	morsetto
Gender	femile
Colore portacontatti	verde
N. di poli	1
PIN 1	11 +
Connessione	Morsetti a vite SK
Family construction form	morsetto
Gender	femile
Colore portacontatti	verde
N. di poli	1

PIN 1	12
Connessione	Morsetti a vite SK
Family construction form	morsetto
Gender	female
Colore portacontatti	verde
N. di poli	1
PIN 1	14
Connessione	Morsetti a vite SK
Family construction form	morsetto
Gender	female
Colore portacontatti	verde
N. di poli	1
PIN 1	A 1
Connessione	Morsetti a vite SK
Family construction form	morsetto
Gender	female
Colore portacontatti	verde
N. di poli	1
PIN 1	A 2