

**filtro motore**

RC, 3x500VAC/4kW

3x 500 V AC +10%

RC

Filtri antidisturbo per altre tensioni, frequenze e potenza motore disponibili available su richiesta. Non utilizzare filtri motore RC con invertitori di frequenza.

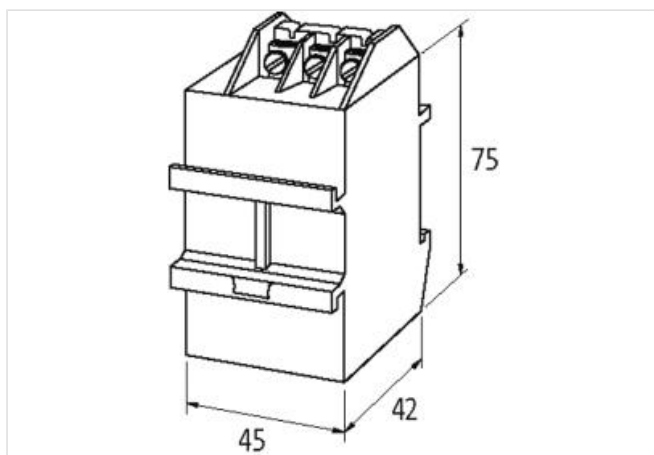
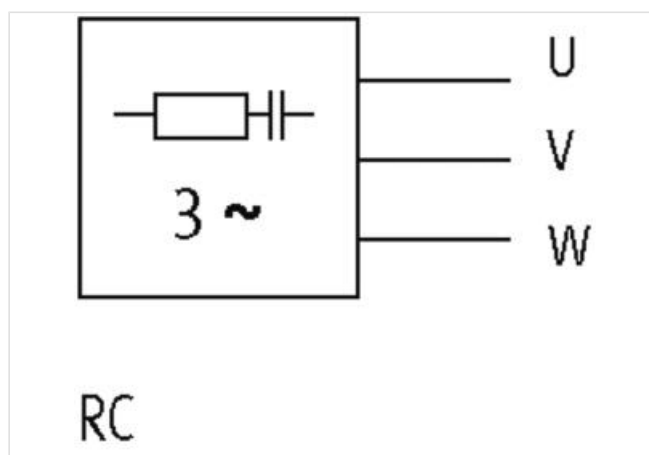
**[Link al prodotto](#)****Immagine**

Immagine rappresentativa

**dati commerciali**

ECLASS-6.0	27371013
ECLASS-6.1	27371013
ECLASS-7.0	27371013
ECLASS-8.0	27371013
ECLASS-9.0	27371013
ECLASS-10.1	27371013

ECLASS-11.1	27371013
ECLASS-12.0	27371013
ETIM-5.0	EC000197
GTIN	4048879019668
Lotto minimo ordinabile	1
Numero di tariffa doganale	85363010
<b>Dati elettrici   Alimentazione</b>	
Frequenza di rete	50 ... 60 Hz
<b>Dati elettrici   Ingresso</b>	
Tensione di ingresso CA	500 V
<b>Dati tecnici   Installazione</b>	
Sezione di collegamento monofilo min	0,75 mm <sup>2</sup>
Sezione di collegamento monofilo max	2,5 mm <sup>2</sup>
<b>Installazione   Collegamento</b>	
Connection information	morsetto
Family construction form	M4
<b>Installazione   Configurazione dei pin</b>	
N. di poli	3
<b>Protezione dei dispositivi   Fluidi</b>	
Flame resistance	Difficilmente infiammabile
<b>Dati meccanici   Dati del materiale</b>	
Classe di infiammabilità alloggiamento (UL94)	V-0
Materiale custodia	Plastica
Materiale composto di riempimento	Massa isolante a 2 componenti
<b>Dati meccanici   Dati di montaggio</b>	
Altezza	75 mm
Larghezza	45 mm
Profondità	42 mm
<b>Caratteristiche ambientali   Climatiche</b>	
Temperatura di esercizio min	-20 °C
Temperatura di esercizio max	60 °C